

# PROYECTANTE TERMOACÚSTICA

Ayuda alcanzar y mantener fácilmente un ambiente agradable, saludable y controlado. Se minimiza o elimina la condensación de humedad en los vidrios y se reduce el ingreso de aire contaminado a su casa o apartamento.

Combinando los perfiles en aluminio con puente de ruptura y vidrio cámara para aislamiento térmico, se reduce en más de un 60% la pérdida de temperatura a través de las ventanas.

El excelente aislamiento térmico de las ventanas permite minimizar o eliminar el uso de calentadores ambiente o aires acondicionados, disminuyendo así el consumo de energía del inmueble.



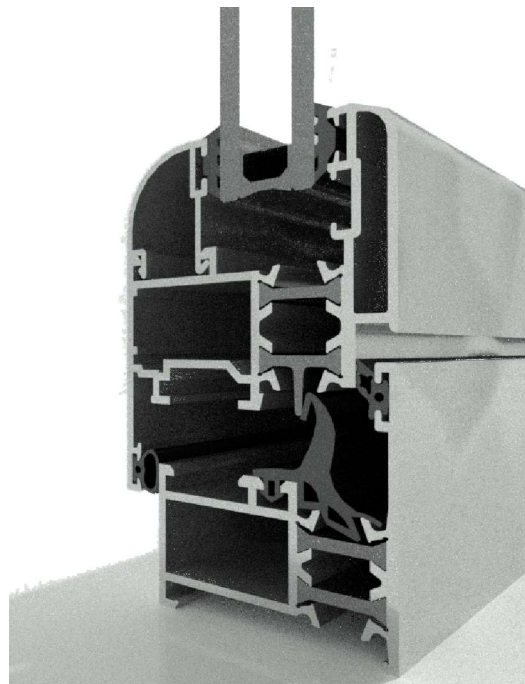


## CARACTERÍSTICAS GENERALES

- Serie Abatible de altas prestaciones
- Admite vidrios de hasta 38 mm
- Serie con RPT (Rotura puente térmico)
- $UF = 3.107 \text{ W/m}^2\text{K}$
- Marcos y hoja con doble escuadra y unión

## CARACTERÍSTICAS TÉCNICAS

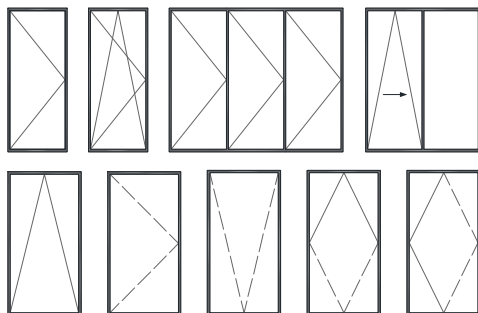
- Permeabilidad al aire: Clase 4
- Estanqueidad al agua: Clase 9A
- Resistencia al viento: Clase C5
- Espacio para vidrios: 16 - 39 mm
- Junquillos rectos y hoja recta
- Varilla poliamida: 14,6 mm
- Peso máximo por hoja: 120 Kg
- Multitud de combinaciones perfiles y aperturas.



## DIMENSIONES

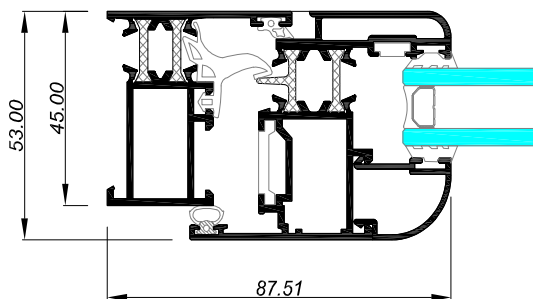
- Ancho máximo (L)= 1.500 mm
- Alto máximo (L)= 2.400 mm
- Ventana de 1,5 mm
- Marcos de 45 mm
- Hoja de 53 mm
- Longitud varilla poliaminada de 14,6 mm
- Máximo hueco libre para acristalamiento: 39 mm
- Peso máximo por hoja: 120 Kg
- Máximo aislamiento acústico  $R_w = 46 \text{ dB}$

## TIPOS DE APERTURA



- Practicable
- Abatible
- Oscilo-batiente
- Oscilo paralela
- Plegable
- Proyectante
- Proyectante deslizante
- Pivoteante

## SECCIÓN DE LA SERIE



## VALORES TÉRMICOS

VALORES UF UW VBS 360
UF Marco
3,139 W/M <sup>2</sup> k
UW Ventana
1,63 W/m <sup>2</sup> k

## ATENUACIÓN ACÚSTICA

ATENUACIÓN ACÚSTICA		
Vidrio		Atenuación acústica $R_w$
4/Cámara/4	CÁMARA SIMPLE	30
4/Cámara/5		31
4/Cámara/6		32
4/Cámara/8		34
4/Cámara/33.1	CÁMARA LAMINADO	33
4/Cámara/44.1		35
4/Cámara/55.1		36
6/Cámara/55.1		36
8/Cámara/55.1		36
33.1/Cámara/44.1		36
44.1/Cámara/44.1	36	
4/Cámara/66A	CÁMARA LAMINADO ACÚSTICO	37

